

KFE (Kit Forzado Estándar)



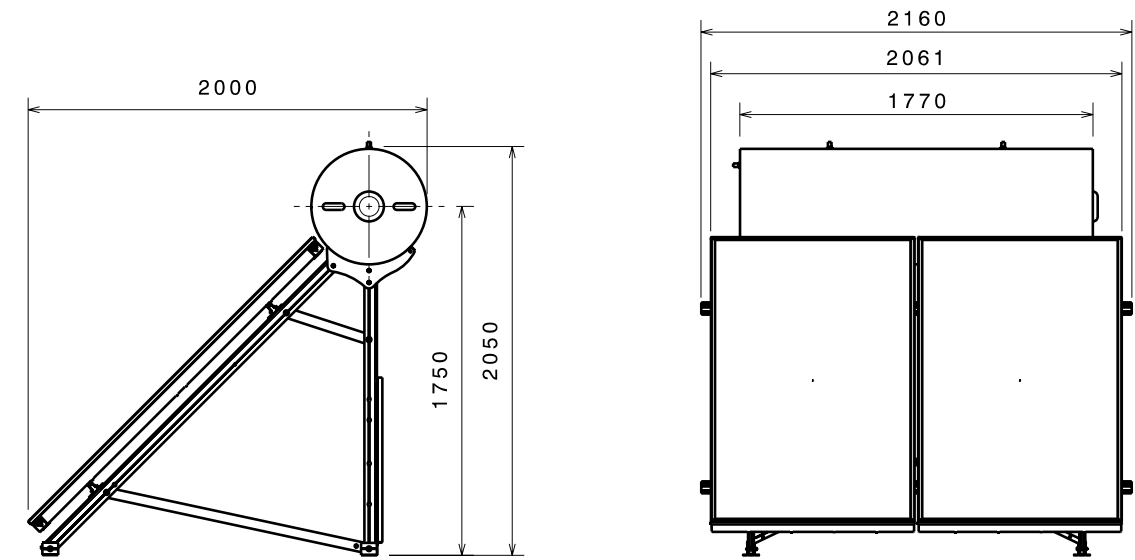
Sistema de perfil alto para calentamiento solar por circulación forzada

Características

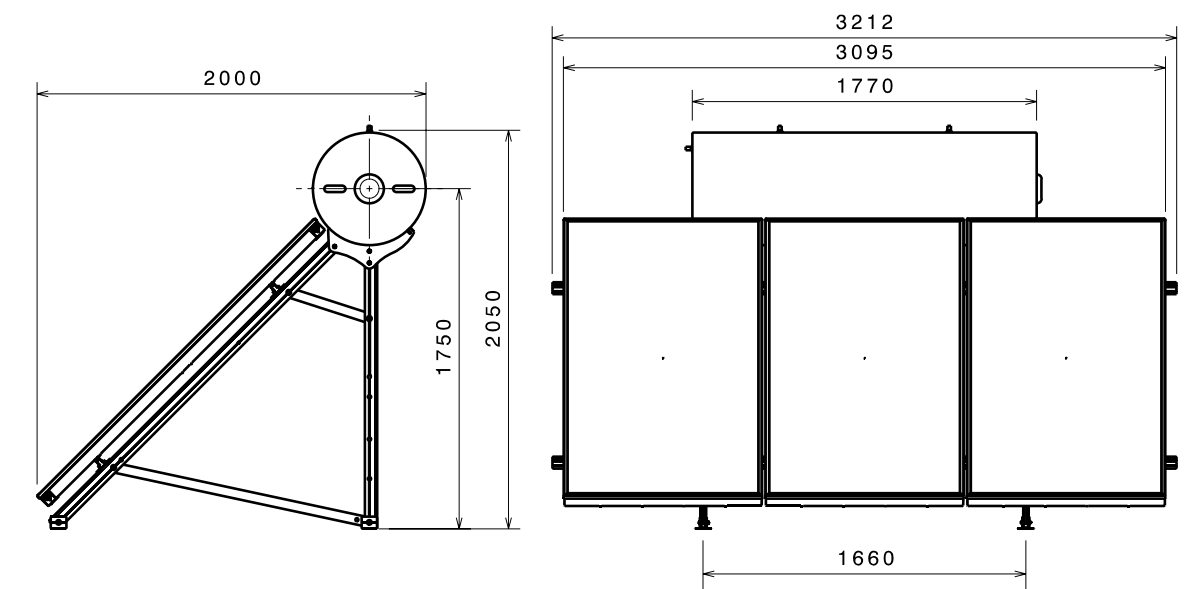
Sistemas de circulación forzada con el depósito integrado colocado en una posición alta, visible por encima de los captadores. Diseñados para producir calentamiento solar de una forma altamente eficiente, facilitar su instalación, su mantenimiento y soportar las cargas propias del sistema y las marcadas por los códigos técnicos.

Los kits integran los captadores, las tuberías y elementos de conexión del circuito primario (fabricados en aluminio para asegurar un funcionamiento óptimo y una gran durabilidad), los elementos de seguridad necesarios, el depósito con intercambiador interno de doble camisa, la bomba, la centralita de control y opcionalmente el dissipador con la válvula termostática para su instalación.

KFE300



KFE450



MODELOS	KFE300	KFE450
Número de captadores	2 (CIDSOL STD)	3 (CIDSOL STD)
Capacidad del depósito	≈ 300 litros	≈ 300 litros
Tuberías aluminio para primario	SI	SI
Elementos de seguridad	SI	SI
Depósito personalizado	SI (*)	SI (*)
Estructura flexible	SI (**)	SI (**)

* Puede personalizarse el color y el logotipo.

** La estructura puede configurarse para la instalación en terraza o tejado con varias inclinaciones. Consúltenos la posibilidad de personalizarla.

